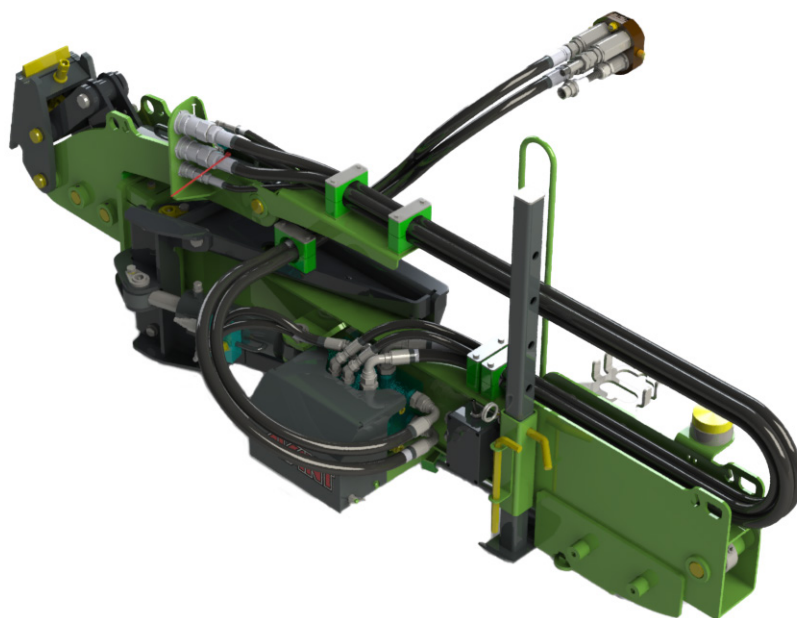


AVANT[®]

Návod na obsluhu a údržbu

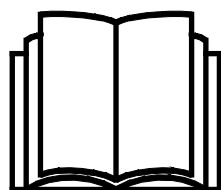


Hydraulické rameno

Číslo výrobku:

Hydraulické rameno

A424552



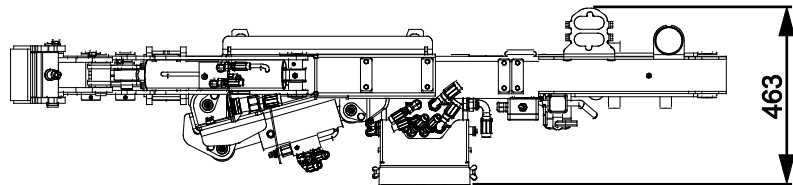
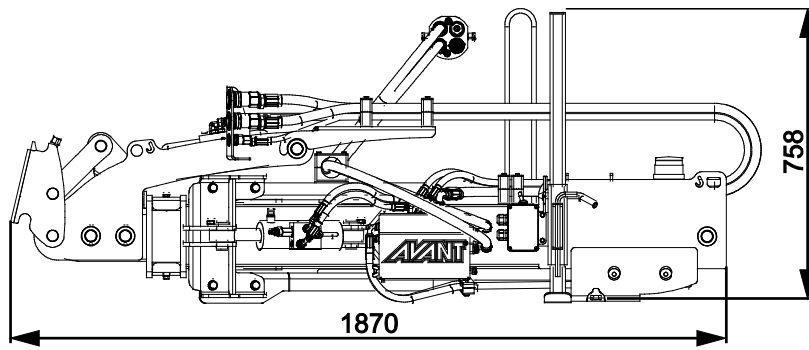
Please read this manual carefully before using the equipment, and follow all instructions.

Keep this manual for later reference.

Manufacturer:

AVANT[®]
AVANT TECNO OY
e-mail: sales@avanttecno.com

Ylötie I
33470 YLÖJÄRVI
FINLAND
Tel. +358 3 347 8800
Fax +358 3 348 5511



CONTENTS

1. PRED SLOV	4
Varovné symboly použité v tejto príručke	5
2. ÚČEL POUŽITIA	6
3. BEZPEČNOSTNÉ POKYNY NA POUŽÍVANIE PRÍDAVNÉHO ZARIADENIA	7
4. TECHNICKÉ ŠPECIFIKÁCIE	10
4.1 Dosah	10
4.2 Bezpečnostné štítky a hlavné komponenty prídavného zariadenia	11
5. MONTÁŽ PRÍDAVNÉHO ZARIADENIA	13
5.1 Pripájanie a odpájanie hydraulických hadíc	14
6. POKYNY NA POUŽITIE	16
6.1 Kontroly pred použitím	17
6.2 Používanie hydraulického ramena	18
6.3 Ochrana proti kolízii	20
6.4 Výstražný maják	21
6.5 Práca na nerovnom povrchu	21
6.6 Prepravná poloha	21
6.7 Dodatočné závažia (osobitná voliteľná výbava)	22
6.8 Úpravy	23
6.9 Odpojenie a uskladnenie	23
6.9.1 Uskladnenie	24
6.9.2 Uskladnenie s mulčovačom	24
7. ÚDRŽBA A SERVIS	25
7.1 Kontrola hydraulických komponentov	25
7.2 Čistenie prídavného zariadenia	26
7.3 Mazanie	26
7.4 Kontrola kovových konštrukcií	26
8. ZÁRUČNÉ PODMIENKY	27

I. Predslov

Spoločnosť Avant Tecno Oy by sa vám chcela poďakovať za zakúpenie tohto prídavného zariadenia pre váš nakladač Avant. Prídavné zariadenie bolo navrhnuté a vyrobené na základe dlhoročných skúseností s vývojom a výrobou produktov. Oboznámením sa s touto príručkou a dodržiavaním pokynov zaistíte svoju bezpečnosť a zabezpečíte spoľahlivú prevádzku a dlhú životnosť zariadenia. Pred použitím zariadenia alebo vykonávaním údržby si pozorne prečítajte tieto pokyny.

Účelom príručky je pomôcť vám:

- prevádzkovať zariadenie bezpečne a efektívne
- pozorovať akékoľvek nebezpečné situácie a predchádzať im
- udržať zariadenie v neporušenom stave a zabezpečiť dlhú životnosť

Na základe týchto pokynov môže prídavné zariadenie a nakladač bezpečne používať aj neskúsený používateľ. Príručka obsahuje dôležité pokyny aj pre skúsených operátorov Avant. Pred použitím zariadenia sa uistite, že všetky osoby používajúce nakladač boli riadne poučené a oboznámili sa s návodom na obsluhu nakladača, každým používaným prídavným zariadením a všetkými bezpečnostnými pokynmi. Je zakázané používať zariadenie na iné účely alebo iným spôsobom, ako je opísané v tejto príručke. Túto príručku majte vždy pri ruke počas celej životnosti zariadenia. Pri predaji alebo prevode zariadenia nezabudnite túto príručku odovzdať novému vlastníkovi. Pri strate alebo poškodení príručky si môžete vyžiadať novú príručku od svojho predajcu Avant alebo od výrobcu.

Okrem bezpečnostných pokynov uvedených v tomto návode musíte dodržiavať všetky predpisy týkajúce sa bezpečnosti práce, miestne právne predpisy a ďalšie nariadenia týkajúce sa používania zariadenia. Najmä sa musia dodržiavať nariadenia týkajúce sa používania zariadenia na verejných cestách. Predtým, ako nakladač začnete používať na ceste, spojte sa so svojím predajcom Avant, ktorý vám poskytne ďalšie informácie o miestnych požiadavkách.

S akýmikoľvek otázkami, žiadosťami o servis a náhradné diely alebo akýmikoľvek problémami, ktoré sa môžu vyskytnúť pri práci so strojom, sa obráťte sa na svojho miestneho predajcu AVANT.

Táto príručka je prekladom originálnych pokynov v anglickom jazyku. V dôsledku neustáleho vývoja produktu sa niektoré podrobnosti uvedené v tejto príručke môžu líšiť od vášho zariadenia. Obrázky môžu tiež zobrazovať voliteľné výbavu alebo funkcie, ktoré v súčasnosti nie sú k dispozícii. Vyhradujeme si právo na zmenu obsahu návodu bez predchádzajúceho upozornenia. Copyright © 2020 Avant Tecno Oy. Všetky práva vyhradené.

Varovné symboly použité v tejto príručke

V tejto príručke sa používajú nasledujúce varovné symboly. Označujú faktory, ktoré je potrebné zohľadniť na zníženie rizika zranenia osôb alebo poškodenia majetku:



VAROVANIE:BEZPEČNOSTNÝ VÝSTRAŽNÝ SYMBOL

Tento symbol znamená: „**Varovanie, dávajte si pozor! Ide o vašu bezpečnosť!**“

Pozorne si prečítajte nasledujúcu správu, ktorá varuje pred bezprostredným nebezpečenstvom, ktoré by mohlo spôsobiť vážne zranenie osôb.

Symbol bezpečnostného upozornenia a súvisiace bezpečnostné vyhlásenie označujú dôležité bezpečnostné správy v tomto návode. Používajú sa na upozornenie na pokyny týkajúce sa vašej osobnej bezpečnosti alebo bezpečnosti iných osôb. Keď vidíte tento symbol, buďte opatrný. Ide o vašu bezpečnosť. Pozorne si prečítajte nasledujúcu správu a informujte ostatných pracovníkov obsluhy.

NEBEZPEČENSTVO: Toto signálne slovo označuje nebezpečnú situáciu, ktorá spôsobí smrť alebo vážne zranenie, ak sa jej nezabráni.

VAROVANIE: Toto signálne slovo označuje potenciálne nebezpečnú situáciu, ktorá by mohla spôsobiť vážne zranenie alebo smrť, ak sa jej nezabráni.

UPOZORNENIE: Toto signálne slovo sa používa, keď môže dôjsť k ľahkému zraneniu, ak sa pokyny nebudú dôsledne dodržiavať.

OZNÁMENIE

Toto signálne slovo označuje informácie o správnej prevádzke a údržbe zariadenia.

Nedodržanie pokynov uvedených vedľa symbolu môže mať za následok poruchy zariadenia alebo iné škody na majetku.

2. Účel použitia

Hydraulické rameno AVANT je prídavné zariadenie vhodné na použitie s viacúčelovými nakladačmi Avant, ako je uvedené v tabuľke 1. Hydraulické rameno je určené na použitie s vhodným prídavným zariadením, keď je potrebný väčší dosah ako zvyčajne.

Hydraulické rameno je vybavený rýchl spojkou S30, ktorá umožňuje používať rameno s prídavným zariadením vybaveným obdobným systémom. Prídavné zariadenie s hydraulickým ramenom sa dostane do miest, kde sa nakladač nedokáže dostať. Vďaka tomu je práca na ťažko prístupných miestach bezpečná a jednoduchá. V závislosti od prídavného zariadenia je viditeľnosť do celého pracovného priestoru zvyčajne výborná. Pri úprave terénu sa obsluha môže pozerať v smere jazdy.

Odporúča sa, aby bol nakladač vybavený kabínou (L, LX, DLX alebo GT) na ochranu vodiča pred odletujúcimi úlomkami. Pri namontovaní mulčovača na nakladače Avant séria 600 sa odporúčajú aj osobitné bočné závažia (A49063) pre lepšiu stabilitu.

Hydraulické rameno nie je určené na žiadne iné použitie, než je uvedené v tomto návode, a nesmie sa používať na žiadne iné účely, ako sú tie, pre ktoré je určené.

Toto prídavné zariadenie bolo navrhnuté tak, aby vyžadovalo čo najmenšiu údržbu. Obsluha môže vykonávať pravidelné úlohy údržby. Obsluha nemôže vykonávať všetky opravy a náročné opravy a údržba sa musia zveriť profesionálnym údržbárom. Všetky údržbárske práce sa musia vykonávať pomocou vhodného bezpečnostného vybavenia. Náhradné diely sa musia zhodovať s originálnymi špecifikáciami, čo sa dá zabezpečiť iba použitím originálnych náhradných dielov. Môže byť k dispozícii samostatný katalóg náhradných dielov. Obráťte sa na svojho predajcu Avant.

Oboznámte sa s pokynmi týkajúcimi sa servisu a údržby. Ak máte ďalšie otázky o prevádzke alebo údržbe zariadenia alebo žiadosti o servis alebo náhradné diely, kontaktujte svojho predajcu AVANT.

Stôl 1 – Hydraulické rameno – Kompatibilita s nakladačmi Avant

Model	220 225 225LPG	313S 320S	420 423 520 523 R20	525LPG R28 528 530	630 R35 635 640	745 750 755i 760i	e5 e6
A424552	-	-	-	-	•	•	-

Prídavné zariadenie sa odporúča používať iba s nakladačmi označenými • v tabuľke 1. Pri používaní s modelmi označenými (•) sa nemusí dosiahnuť plný výkon. Môžu byť tiež potrebné dodatočné protizávažia. S otázkami o kompatibilitu s modelom, ktorý nie je uvedený v tabuľke, sa obráťte na svojho predajcu Avant.

3. Bezpečnostné pokyny na používanie prídavného zariadenia

Majte na pamäti, že bezpečnosť je výsledkom niekoľkých faktorov. Kombinácia nakladač-prídavné zariadenie je veľmi výkonná a nesprávne či neopatrné používanie alebo údržba môžu spôsobiť vážne zranenie osôb alebo poškodenie majetku. Z tohto dôvodu sa všetci operátori musia pred začatím práce dôkladne oboznámiť so správnym používaním, návodom na obsluhu nakladača a príručkou prídavného zariadenia. Nepoužívajte prídavné zariadenie, ak ste sa úplne neoznámili s jeho prevádzkou a súvisiacimi nebezpečenstvami.



NEBEZPEČENSTVO

Nesprávne alebo neopatrné používanie prídavného zariadenia alebo používanie prídavného zariadenia, ktoré je v zlom stave, môže vyvolať riziko vážnych zranení. V bezpečnej oblasti sa oboznámte sa s ovládačmi nakladača, správnym postupom pripojenia a správnym spôsobom obsluhy prídavného zariadenia. Hlavne si preštudujte, ako bezpečne zastaviť zariadenie. Pozorne si prečítajte všetky bezpečnostné opatrenia.

Pred prácou s prídavným zariadením si prečítajte všetky bezpečnostné pokyny



VAROVANIE

- Pri pripájaní prídavného zariadenia k nakladaču **zabezpečte, aby zaist'ovacie čapy rýchloupínacej dosky nakladača boli v dolnej polohe a aby zaistili prídavné zariadenie k nakladaču.** Nikdy nezdvíhajte ani nepresúvajte nezaistené prídavné zariadenie.
- Uistite sa, že mulčovač alebo iné prídavné zariadenie je bezpečne pripojené k hydraulickému ramenu. Vždy si tiež prečítajte príručku na obsluhu samostatného prídavného zariadenia.
- Hydraulické rameno a akékoľvek k nemu pripojené prídavné zariadenie sú navrhnuté tak, aby ich v jednej chvíli mohol používať jeden operátor. Nedovoľte iným osobám, aby sa pohybovali v blízkosti zariadenia, ktoré sa práve používa.
- Prídavné zariadenie vždy prepravujte čo najnižšie, aby ste udržali nízko položené ťažisko, a aby ste počas jazdy mohli teleskopické rameno nakladača aj bočné výsuvné teleskopické rameno úplne zasunúť.
- **Náhle pohyby môžu spôsobiť prevrátenie nakladača – Nakladač obsluhujte pomaly a pokojne.** Pri zdvíhaní bremena do alebo z vysokej polohy buďte opatrný. Vyhnite sa náhlým zmenám rýchlosti alebo smeru, aby ste udržali rovnováhu nakladača, a to najmä pri manipulácii s ťažkými bremenami. Jazdíte pomaly a opatrne, hlavne v naklonenom teréne alebo na klzkých povrchoch.
- **Riziko prevrátenia – Pri manipulácii s ťažkými bremenami udržiavajte kĺbový nakladač v priamej polohe.** Pri otáčaní kĺbu sa nakladač môže nakloniť dopredu
- **Riziko prevrátenia – Ubezpečte sa, že priestor nad hlavou je dostatočný.** Náraz do prekážky nad hlavou môže spôsobiť prevrátenie nakladača. Udržiavajte bezpečnú vzdialenosť od elektrických káblov, svetiel alebo iných elektrických systémov. Náraz do častí pod prúdom môže spôsobiť úraz elektrickým prúdom.
- Nikdy neopúšťajte sedadlo vodiča, keď prídavné zariadenie beží alebo keď je ovládací páka prídavnej hydrauliky zamknutá. Otáčajúce sa časti prídavného zariadenia sa otáčajú určitý krátky čas po zastavení napájania hydraulického systému. Pred opustením sedadla vodiča počkajte na úplné zastavenie všetkých častí.


VAROVANIE

- Keď je rameno nakladača zdvihnuté, neopúšťajte sedadlo vodiča. Pohyb pod zdvihnutým prídavným zariadením alebo ramenom nakladača je nebezpečný. Vždy si pamätajte, že rameno môže klesnúť v dôsledku straty stability, mechanickej poruchy alebo keď iná osoba obsluhuje ovládače nakladača.
- **Riziko zachytenia – Pri práci s prídavným zariadením nikdy nenoste voľné oblečenie, ako sú dlhé šatky alebo voľné šnúrky do topánok.** Držte ruky a nohy mimo dosah pohyblivých prvkov.
- Prídavné zariadenie používajte iba na určený účel a výlučne s originálnymi nástrojmi a náhradnými dielmi.
- Pri odpájaní a demontáži prídavného zariadenia od nakladača zabezpečte, aby bolo zaistené proti náhodným pohybom. Aby ste prídavné zariadenie zaistili proti prevráteniu, spustite ho pevne na zeme a odpojte ho iba na úrovni povrchu. Zaistite, že prídavné zariadenie je správne podoprené pri uskladnení. Nikdy nelezte na prídavné zariadenie.
- Pred vykonávaním kontrol, údržby alebo úprav sa uistite, že prídavné zariadenie je riadne podoprené. V prípade potreby zaistite prídavné zariadenie pomocou vhodného zdvíhacieho zariadenia alebo ho položte napríklad na pevné drevené bloky.
- Hydraulické rameno prepravujte vždy čo najnižšie a čo najbližšie k stroju, aby ste udržali nízko položené ťažisko. Pri preprave držte hydraulické rameno úplne zatiahnuté. Na klzkých povrchoch jazdite pomaly a premyslene. Ovládacie prvky nakladača ovládajte pomalými a plynulými pohybmi, hlavne v naklonenom teréne.
- Pred akýmkoľvek čistením, údržbou alebo úpravami zastavte nakladač a umiestnite prídavné zariadenie do bezpečnej polohy, ako sa opisuje v procese bezpečného zastavenia.
- Venujte pozornosť okoliu a všetkým ostatným osobám a strojom pohybujúcim sa v okolí. Venujte pozornosť obrysom terénu a iným nebezpečenstvám, ako sú vetvy a stromy, ktoré môžu siahať do oblasti vodiča, uvoľnené kamene a klzké povrchy.
- Používajte iba prídavné zariadenie, ktoré je v dobrom stave. Prídavné zariadenie neupravujte spôsobom, ktorý by mohol ovplyvniť jeho bezpečnosť.
- Prídavné zariadenie používajte iba na určený účel. Iné použitie môže spôsobiť zbytočné bezpečnostné riziká a poškodiť zariadenie.
- Skontrolujte, či je nakladač vybavený potrebnými bezpečnostnými komponentmi a či sú komponenty v pracovnom stave. Musí sa používať bezpečnostný pás. Ak existujú osobitné riziká týkajúce sa pracovnej oblasti, použite vhodné bezpečnostné vybavenie.
- Taktiež si prečítajte bezpečnostné pokyny a informácie o správnom používaní nakladača v návode na obsluhu nakladača.


NEBEZPEČENSTVO

Nesprávne, nevhodné alebo neopatrné používanie prídavného zariadenia vyvoláva vážne riziko ťažkého zranenia alebo smrti. V bezpečnej oblasti sa oboznámte s používaním ovládačov nakladača. Osobitnú pozornosť venujte bezpečnému zastaveniu prídavného zariadenia a nakladača. Pred opustením sedadla vodiča uplatnite proces bezpečného zastavenia popísaný v tejto príručke.



VAROVANIE

Riziko rozdrvenia – Nikdy nedovoľte iným osobám, aby sa dostali pod zdvihnuté prídavné zariadenie alebo rameno nakladača. Pamätajte si, že rameno nakladača sa môže spustiť alebo nakloniť, aj keď bol motor vypnutý (riziko rozdrvenia). Nakladač nie je určený na dlhšie držanie zdvihnutého bremena. Pred opustením sedadla vodiča vždy spustíte prídavné zariadenie do bezpečnej polohy.



Nezabudnite nosiť vhodné osobné ochranné prostriedky:



- Hlučnosť na sedadle vodiča môže prekročiť 85 dB (A) v závislosti od modelu nakladača a pracovného cyklu. Dlhodobé vystavenie hlasnému hluku môže poškodiť sluch. Pri práci so nakladačom noste ochranu sluchu.



- Noste ochranné rukavice.



- Pri práci so nakladačom noste bezpečnostnú obuv.



- Používajte ochranné okuliare, napr. pri manipulácii s hydraulickými komponentmi.

Bezpečné zastavenie prídavného zariadenia pred presunom do blízkosti prídavného zariadenia:



VAROVANIE

Po vykonaní procesu bezpečného zastavenia vždy zastavte prídavné zariadenie pred opustením sedadla vodiča. Proces bezpečného zastavenia zabraňuje akýmkoľvek neúmyselným pohybom prídavného zariadenia. Upozorňujeme, že rameno nakladača môže klesnúť, aj keď je motor nakladača vypnutý. Proces bezpečného zastavenia:

- Spustíte rameno a prídavné zariadenie na zem.
- Vypnete motor nakladača a zatiahnete parkovaciu brzdu.
- Vypustíte zvyškový tlak z hydraulického systému. Niekoľkokrát posuňte všetky hydraulické ovládacie páky do ich krajných polôh.
- Vyberte kľúč zapalovania, aby ste zabránili naštartovaniu stroja.

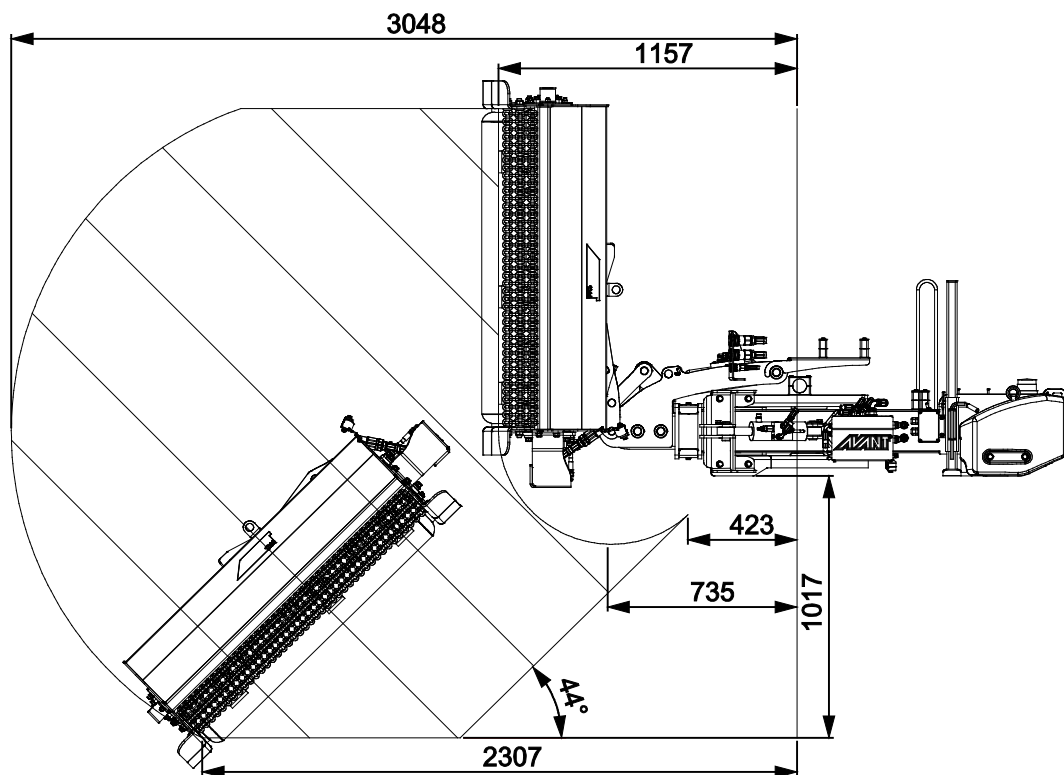
4. Technické špecifikácie

Tabuľka 2 – Hydraulické rameno – Špecifikácie

Číslo produktu	A424552
Šírka (zasunuté rameno):	1 870 mm
Celková šírka (vysunutú rameno):	2850 mm
Hmotnosť:	290 kg
Kompatibilné nakladače Avant:	Pozrite si tabuľku 1
Voliteľná výbava:	
Dodatočné závažia	A49063/90 kg, maximálne 2 ks

4.1 Dosah

Nižšie zobrazená schéma dosahu zobrazuje hydraulické rameno a mulčovač. Dosah samozrejme závisí od používaného prídavného zariadenia. Preto by sa schéma mala používať ako odhad. Pozrite si ďalšie pokyny v príslušnej príručke prídavného zariadenia.



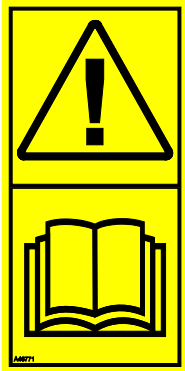
4.2 Bezpečnostné štítky a hlavné komponenty prídavného zariadenia

Nižšie sú uvedené štítky a označenia na prídavnom zariadení. Štítky musia byť na zariadení viditeľné a čitateľné. Vymeňte akýkoľvek nejasný alebo chýbajúci štítok. Nové štítky môžete získať od svojho predajcu alebo s využitím kontaktných informácií uvedených na zadnej strane.



VAROVANIE

Uistite sa, že sú všetky varovné nálepky sú čitateľné. Výstražné štítky obsahujú dôležité bezpečnostné informácie a pomáhajú identifikovať a zapamätať si riziká spojené so zariadením. Vymeňte poškodené alebo chýbajúce varovné štítky za nové.



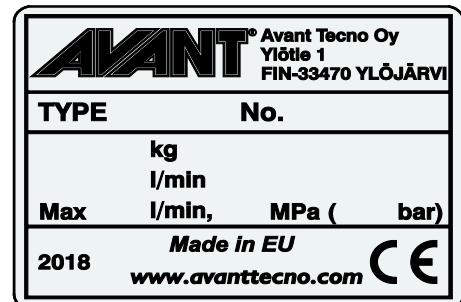
A46771



A46772



A46803

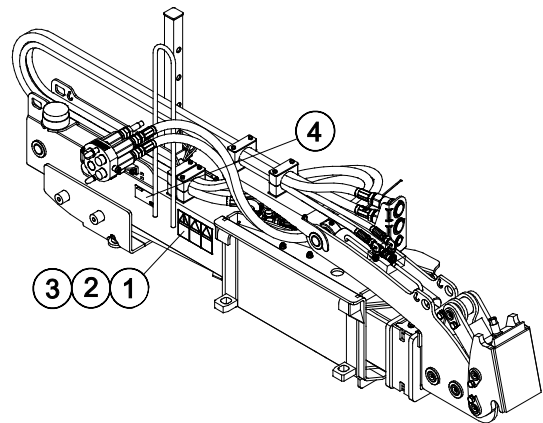


Identifikačný štítok prídavného zariadenia A424552

Nalepenie novej nálepky: Povrch dôkladne očistite, aby ste úplne odstránili masť. Nechajte povrch úplne vyschnúť. Odlepte ochrannú fóliu z nálepky a pevne nálepku pritlačte, aby ste ju nalepili. Dajte pozor, aby ste sa nedotkli lepidla nálepky.

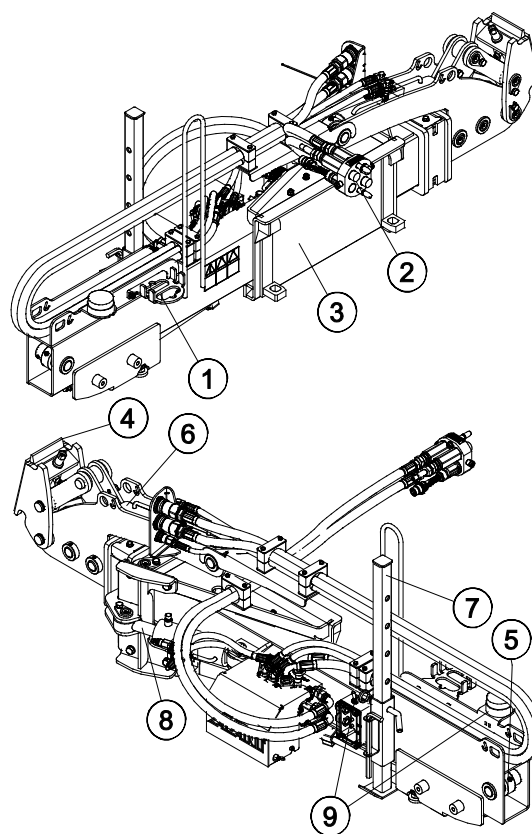
Tabuľka 3 – Umiestnenie nálepiek a varovné správy

	Nálepka	Varovná správa
1	A36771	Nebezpečenstvo nesprávneho použitia – Pred použitím si prečítajte pokyny.
2	A36772	Nebezpečenstvo rozdrvenia – Nechoďte pod zdvihnuté prídavné zariadenie, držte sa mimo zdvihnutého zariadenia.
3	A36803	Nebezpečenstvo priškripania a porezania. Nedotýkajte sa pohyblivých častí, nenechávajte zariadenie v chode. Prídavné zariadenie obsluhujte iba zo sedadla vodiča.
4	A424552	Identifikačný štítok prídavného zariadenia



Tabuľka 4 – Hydraulické rameno – Hlavné komponenty

1	Držiak multikonektora
2	Multikonektor
3	Rýchloupínacia doska
4	Rýchlospojka S30
5	Valec vysunutia
6	Valec naklonenia
7	Podpera
8	Valec otáčania pre bezpečnostné funkcie
9	Výstražné svetlo a spínač pre výstražné svetlo



5. Montáž prídavného zariadenia

Pripojenie prídavného zariadenia k nakladaču je rýchle a jednoduché, musí sa však vykonať opatrne. Prídavné zariadenie je namontované na rameno nakladača pomocou rýchchloupínacej dosky a zodpovedajúcej súčasti na prídavnom zariadení.

Ak nie je prídavné zariadenie zaistené na nakladači, môže sa od neho odpojiť a vyvolať nebezpečnú situáciu. Keď prídavné zariadenie nebolo zaistené, nakladač nesmie mať aktivovaný pohon a rameno nesmie byť nikdy vo zdvihnutej polohe. Na zabránenie nebezpečným situáciám sa vždy riadte spojovacím postupom popísaným nižšie. Taktiež musíte dodržiavať bezpečnostné pokyny uvedené v tomto návode. Prídavné zariadenie sa na nakladač montuje nasledovne:

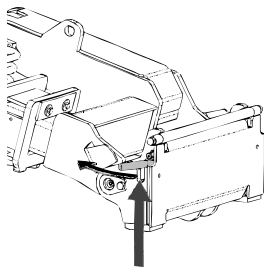


VAROVANIE

Riziko rozdrvenia – Uistite sa, že nezamknuté prídavné zariadenie sa nepohne ani nespadne. Nestojte v oblasti medzi prídavným zariadením a nakladačom. Montáž prídavného zariadenia vykonávajte iba na rovnom povrchu.

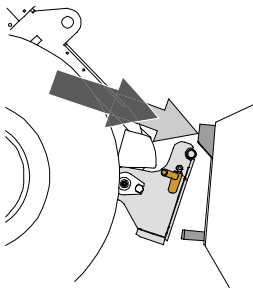
S nezaisteným prídavným zariadením nikdy nepohybujte ani ho nezdvíhajte.

Rýchchloupínací systém Avant:



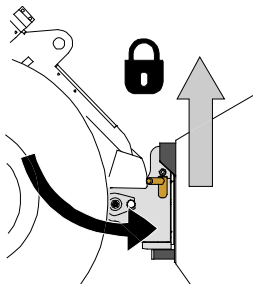
1. krok:

- Zdvihnite zaist'ovacie čapy rýchchloupínacej dosky hore a otočte ich dozadu do drážky tak, aby sa zaistili v hornej polohe.
- Ak je váš nakladač vybavený hydraulickým systémom zaistenia prídavného zariadenia, pozrite si v príslušnej príručke dodatočné pokyny o použití zaist'ovacieho systému.
- Zaistite, aby hydraulické hadice neprekážali pri montáži.



Krok 2:

- Hydraulicky otočte rýchchloupínaciu dosku do polohy šikmo vpred.
- Pohnite nakladač na prídavné zariadenie. Ak je váš nakladač vybavený teleskopickým ramenom, môžete ho využiť.
- Nastavte polohu horných čapov rýchchloupínacej dosky nakladača tak, aby boli pod zodpovedajúcimi konzolami prídavného zariadenia.



Krok 3:

- Pomaly zdvíhajte rameno – ovládaci páku ramena ťahajte smerom dozadu na zdvíhanie prídavného zariadenia zo zeme.
- Otočte ovládaci páku ramena doľava, aby ste otočili dolnú časť rýchchloupínacej dosky na prídavné zariadenie.
- Ručne zaistite zaist'ovacie čapy alebo použite hydraulické zaistenie.
- **Vždy skontrolujte zaistenie oboch zaist'ovacích čapov.**



VAROVANIE

Riziko rozdrvenia – Zabráňte prevráteniu prídavného zariadenia. Nadmerné naklonenie alebo zdvíhanie nezaisteného prídavného zariadenia zvyšuje riziko prevrátenia prídavného zariadenia. Nepoužívajte automatické uzamknutie zaistovacích čapov, ak je prídavné zariadenie zdvihnuté viac ako jeden meter nad zemou. Ak sa zaistovacie čapy pri naklonení nevrátia do normálnej polohy, nenakláňajte ani nezdvíhajte prídavné zariadenie. Položte pripojené zariadenie na zem a zabezpečte ručné uzamknutie.



VAROVANIE

Riziko padajúcich predmetov – Zabráňte pádu prídavného zariadenia.

Prídavné zariadenie, ktoré nebolo úplne zaistené k nakladaču, môže spadnúť na rameno alebo smerom k obsluhu alebo spadnúť pod nakladač počas pojazdu, čo spôsobí stratu kontroly nad nakladačom. S nezaisteným prídavným zariadením nikdy nepohybujte ani ho nezdvíhajte. Pred pohnutím alebo zdvihnutím prídavného zariadenia sa uistite, že zaistovacie čapy sú v dolnej polohe a prechádzajú cez upínacie prvky na prídavnom zariadení na oboch stranách.



VAROVANIE

Uistite sa, že prídavné zariadenie je kompatibilné s nakladačom. Okrem mechanickej kompatibility prídavného zariadenia sa musí zabezpečiť stabilita nakladača, možné preťaženie prídavného zariadenia a kompatibilita ovládacích systémov nakladača. Ak používate prídavné zariadenie s nakladačom, ktorý nie je vhodný pre váš model prídavného zariadenia, možné riziká zahŕňajú prevrátenie, poškodenie v dôsledku preťaženia a riziká súvisiace s nekontrolovaným pohybom prídavného zariadenia a jeho častí. Ak sa váš nakladač neuvádza v tabuľke 1 na strane , opýtajte sa svojho predajcu Avant pred používaním tohto prídavného zariadenia.

5.1 Pripájanie a odpájanie hydraulických hadíc

Na nakladačoch Avant sa hydraulické hadice pripájajú pomocou multikonektorového systému. Ak máte nakladač Avant séria 300 – 700 s bežnými rýchlospojkami a chcete ich zmeniť na multikonektorový systém, obráťte sa na svojho predajcu Avant alebo servisné stredisko so žiadosťou o pokyny alebo inštalačné služby.



VAROVANIE

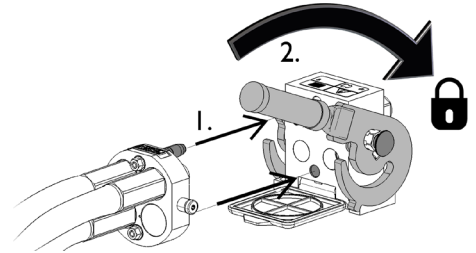
Riziko pohybu prídavného zariadenia alebo vystreknutia hydraulického oleja – Nikdy nepripájajte ani neodpájajte rýchlospojky alebo iné hydraulické komponenty, kým je ovládací páka prídavnej hydrauliky zaistená alebo ak je systém pod tlakom. Pripájanie alebo odpájanie hydraulických spojok v systéme pod tlakom môže spôsobiť neúmyselné pohyby prídavného zariadenia alebo vystreknutie natlakovanej kvapaliny, čo môže mať za následok vážne zranenia alebo popáleniny. Pred odpojením hydrauliky vykonajte proces bezpečného zastavenia.

OZNÁMENIE

Všetky armatúry udržiavajte v maximálnej možnej čistote. Na prídavnom zariadení aj nakladači používajte ochranné krytky. Špina, ľad atď. značne komplikujú používanie armatúr. Nikdy nenechávajte hadice visieť na zem. Spojky uložte na držiak prídavného zariadenia.

Pripojenie multikonektorového systému:

1. Zarovnajte kolíky konektora prídavného zariadenia so zodpovedajúcimi otvormi konektora nakladača. Multikonektor sa nepripojí, ak je konektor prídavného zariadenia obrátený hlavou dolu.
2. Otočením páky smerom k nakladaču pripojte a zaistite multikonektor.

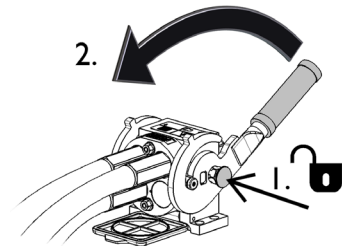


Páka by sa mala ľahko pohybovať po celej dráhe až do jej zaistovacej polohy. Ak sa páka nepohybuje hladko, skontrolujte zarovnanie a polohu konektora a očistite konektory. Okrem toho vypnite nakladač a vypustite zvyškový hydraulický tlak.

Odpojenie multikonektorového systému:

Pred odpojením spustite prídavné zariadenie na pevný a rovný povrch.

1. Vypnite prídavnú hydrauliku nakladača.
2. Na odpojenie konektora otáčajte páku a súčasne stláčajte uvoľňovacie tlačidlo.
3. Po ukončení operácie umiestnite multikonektor na jeho držiak na prídavnom zariadení.



Odpájanie hydraulických hadíc:

Pred odpojením armatúr spustite prídavné zariadenie do bezpečnej polohy na pevnom a rovnom povrchu. Otočte ovládaciu páku prídavnej hydrauliky do neutrálnej polohy.

OZNÁMENIE

Pri odpájaní prídavného zariadenia vždy odpojte hydraulické spojky pred uvoľnením rýchlopínacej dosky, aby ste predišli poškodeniu hadice a akémukoľvek rozliatiu oleja. Nainštalujte ochranné krytky späť na armatúry, aby ste zabránili vniknutiu nečistôt do hydraulického systému.

Uvoľnenie zvyškového hydraulického tlaku:

Pokiaľ v hydraulickom systéme prídavného zariadenia zostane zvyškový tlak, hydraulické spojky sa často dajú odpojiť, ale ďalšie pripojenie môže byť náročné. Ak sa armatúry nedajú pripojiť, treba po vypnutí motora vypustiť zvyškový tlak otočením ovládacej páky prídavnej hydrauliky nakladača. Aby ste sa uistili, že v hydraulickom systéme prídavného zariadenia nebude žiadny zvyškový tlak, pred odpojením spojok vypnite motor nakladača a pohybujte ovládanou pákou prídavnej hydrauliky nakladača dozadu a dopredu.

6. Pokyny na použite

Skôr než začnete pracovať, znova skontrolujte prídavné zariadenie a pracovné prostredie a odstráňte všetky prekážky z pracovnej oblasti. Rýchla kontrola zariadenia a pracovnej oblasti pred použitím sú súčasťou zaistenia bezpečnosti a najlepšieho výkonu zariadenia.



VAROVANIE

Riziko rozdrvenia – Nikdy nedovoľte iným osobám, aby sa dostali pod zdvihnuté prídavné zariadenie alebo rameno nakladača. Pamätajte si, že rameno nakladača sa môže spustiť alebo nakloniť, aj keď bol motor vypnutý (riziko rozdrvenia). Nakladač nie je určený na dlhšie držanie zdvihnutého bremena. Pred opustením sedadla vodiča vždy spustite prídavné zariadenie do bezpečnej polohy.



NEBEZPEČENSTVO

Riziko rozdrvenia a zachytenia v dôsledku kontaktu s pohyblivými časťami – Nikdy nenechávajte zariadenie bez dohľadu, keď motor beží. Uplatnite proces bezpečného zastavenia.



VAROVANIE

Riziko prevrátenia – Vyhnite sa nadmernému zaťaženiu. Pri manipulácii s príliš ťažkými bremenami alebo v dôsledku dynamických pohybov spôsobených pojazdom a manipuláciou s ťažkým bremenom sa nakladač môže prevrátiť. Keď je rameno nakladača v horizontálnej polohe alebo keď sa zaťaženie blíži ku kapacite zdvihu, nevysúvajte teleskopické rameno. Keď si všimnete, že zadné kolesá nakladača čoskoro stratia kontakt so zemou alebo ak indikátor zaťaženia nakladača (ak je namontovaný) vysiela signál:



- Pokojne spustite bremeno a zatahnite teleskopické rameno
- Zabráňte náhlym zmenám rýchlosti alebo smeru jazdy, keď je rameno zdvihnuté
- V prípade potreby použite ďalšie protizávažia

6.1 Kontroly pred použitím

- Pred používaním odstráňte všetky prekážky, ako sú odpadky, veľké konáre stromov alebo kamene, z pracovnej oblasti alebo ich viditeľne označte. Skontrolujte oblasť, či v nej nie sú skryté priekopy, prielezy alebo iné nebezpečné oblasti. Pamätajte si, že vysoká tráva môže skrývať prekážky.
- Jazdite opatrne po nerovnom teréne a všímajte si vplyv ťažkého nákladu na prednej strane nakladača na stabilitu a manipuláciu s nakladačom.
- Na bezpečnom mieste precvičujte používanie prídavného zariadenia a ovládačov nakladača. Ak nie ste oboznámený s konkrétnym modelom nakladača, odporúča sa nacvičiť si jeho používanie bez akéhokoľvek prídavného zariadenia.
- Pred uvedením prídavného zariadenia, ktoré plánujete používať s hydraulickým ramenom, do prevádzky skontrolujte prídavné zariadenie podľa samostatných špecifických pokynov. Ubezpečte sa, že žiadne komponenty nie sú rozbité.
- Používajte iba vtedy, keď sú všetky kolíky a hydraulické armatúry uzamknuté a zaistené na svojom mieste. Uistite sa, že rýchlospojka S30 hydraulického ramena a zodpovedajúca súčasť na prídavnom zariadení sú v dobrom stave.
- Pri obsluhu zariadenia zabezpečte, aby sa okoloidúci nachádzali v bezpečnej vzdialenosti. Nedovoľte nikomu vstúpiť do nebezpečného priestoru ramena alebo stáť priamo pred nakladačom. Skontrolujte tiež, či sa dá s nakladačom bezpečne cúvať. Nikdy nepredpokladajte, že okoloidúci zostanú tam, kde ste ich videli naposledy. Hlavne deti to k pohybujúcemu sa zariadeniu často priťahuje.
- Skontrolujte celkový stav prídavného zariadenia a nakladača a možné unikanie hydraulického oleja. Prídavné zariadenie sa nesmie používať pri poruche v hydraulickom systéme nakladača alebo prídavného zariadenia. Pokyny na údržbu nájdete v kapitole 7.
- Prídavné zariadenie alebo ovládače nakladača obsluhujte iba vtedy, keď sedíte na sedadle vodiča. Zaistite, aby sa nakladač a prídavné zariadenie používali bezpečne a podľa zamýšľaného účelu. Nedovoľte deťom obsluhovať zariadenie.
- Nikdy nepracujte s nakladačom alebo prídavným zariadením pod vplyvom alkoholu, drog alebo liekov, ktoré môžu zhoršiť úsudok alebo spôsobiť ospalosť, alebo ak nie ste inak zdravotne spôsobilý na obsluhu zariadenia.
- Nezabudnite na správne pracovné postupy a zbytočne neopúšťajte sedadlo vodiča.

**VAROVANIE**

Vyhňte sa zrážkam s osobami – Pred jazdou skontrolujte okolie. Vždy sa dívajte v smere pohybu nakladača. Pred cúvaním sa vždy zabezpečte, aby sa okoloidúce osoby, najmä deti, nachádzali v bezpečnej vzdialenosti, aby sa zabránilo nehodám pri prevrátení dozadu.

**VAROVANIE**

Riziko prevrátenia – Zabráňte preťaženiu a ťažké bremená držte v blízkosti nakladača. Počas jazdy, najmä pri zatáčaní a na nerovnom povrchu, udržiavajte bremeno blízko k zemi. Venujte pozornosť skutočnosti, že ťažké bremeno alebo veľká vzdialenosť medzi nakladačom a ťažiskom bremena ovplyvní rovnováhu a manipuláciu s nakladačom. Použitie dodatočných protizávaží sa odporúča najmä pri práci s menšími modelmi nakladača. Pre nakladač série 200 sa odporúčajú závažia kolies. Pri ťažkých bremenách musí byť teleskopické rameno pri pohybe s nakladačom zasunuté. Vždy používajte bezpečnostný pás.


VAROVANIE

Riziko poranenia v dôsledku náhleho zastavenia – Jazdite pomaly a vždy sledujte možné prekážky. Pre bezpečnosť obsluhy je hydraulické rameno vybavená bezpečnostným mechanizmom na zníženie rizika náhleho zastavenia nakladača a možnosti následných zranení. Existencia bezpečnostných prvkov však nenahrádza zodpovednosť obsluhy. Pozorná a opatrná práca je pre bezpečnosť zásadná. Žiadny bezpečnostný prvok sám o sebe nezaručuje bezpečné používanie prídavného zariadenia. Za určitých podmienok, ako sú nečistoty alebo špina, alebo pri cúvaní s nakladačom môže byť výkon bezpečnostných prvkov obmedzený.

6.2 Používanie hydraulického ramena

Pred spustením prídavného zariadenia:

Pred spustením nastavte prídavné zariadenie do správnej pracovnej polohy.

Spustenie prídavného zariadenia:

	<p>Na spustenie činnosti prídavnej hydrauliky nakladača posuňte ovládaci páku prídavnej hydrauliky smerom do jej zaistenej polohy.</p> <p>Na zastavenie uvoľnite páku do neutrálnej polohy.</p>
	<p>Funkcie ramena a jeho prídavného zariadenia sa ovládajú pomocou súpravy na ovládanie elektrických funkcií prídavného zariadenia nasledovne:</p> <ol style="list-style-type: none"> 1. Spustenie/zastavenie prídavného zariadenia 2. Posuňte tlačidlo doľava na zasunutie ramena a doprava na vysunutie ramena. 3. Potlačením tlačidla doľava zdvihnete prídavné zariadenie a potlačením tlačidla doprava prídavné zariadenie spustíte.
	<p>Keď nepoužívate hydraulické rameno, uvoľnite páku do neutrálnej polohy .</p> <p>Spätný smer ovládania prídavnej hydrauliky nemá žiadny vplyv.</p>

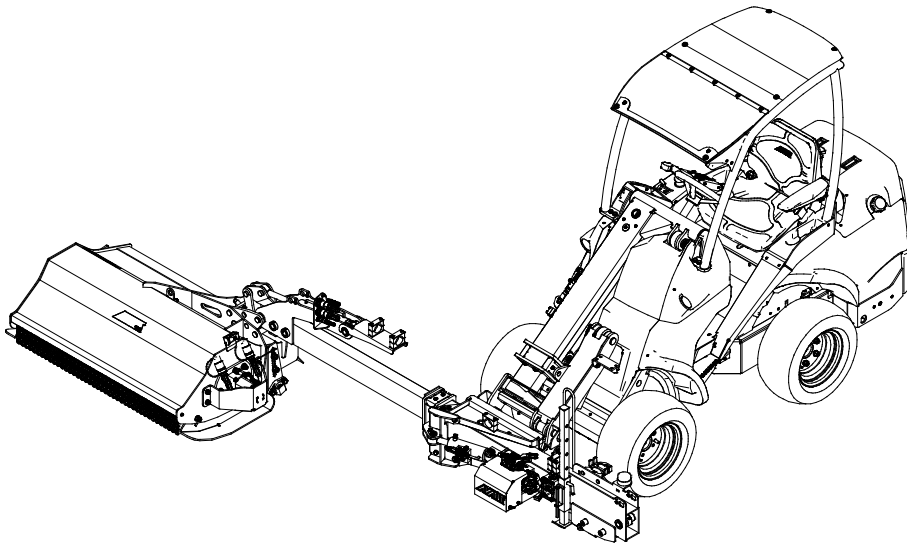


VAROVANIE

Riziko kolízie – Pred použitím zariadenia skontrolujte pracovnú oblasť. Bez ohľadu na systém protikolíznej ochrany alebo iné bezpečnostné systémy sa pri náraze na prekážku môže stroj náhle a neočakávane zastaviť a spôsobiť zranenie pri náraze do hlavy a tela.

- Jazdite pomaly a vždy venujte pozornosť pracovnej oblasti.
- Uistite sa, že neexistujú žiadne skryté prekážky, ktoré by mohla napríklad zakrývať tráva.
- Pokiaľ je to možné, vopred si viditeľne označte prípadné prekážky, aby sa zabránilo kolíziám.
- Zariadenie prevádzkujte iba na dobre osvetlených miestach alebo sa uistite, že nakladač je vybavený dostatočnými svetlami.
- Protikolízny systém zlepšuje bezpečnosť len pri jazde dopredu.
- **Vždy používajte bezpečnostný pás.**

Ovládače nakladača a jeho prídavného zariadenia obsluhujte opatrne a plynule. Pri používaní hydraulického ramena a jeho prídavného zariadenia sa vyhýbajte ostrým zákrutám a náhlým zmenám rýchlosti alebo smeru.



OZNÁMENIE

Obrázok vyššie slúži iba ako referencia.



VAROVANIE

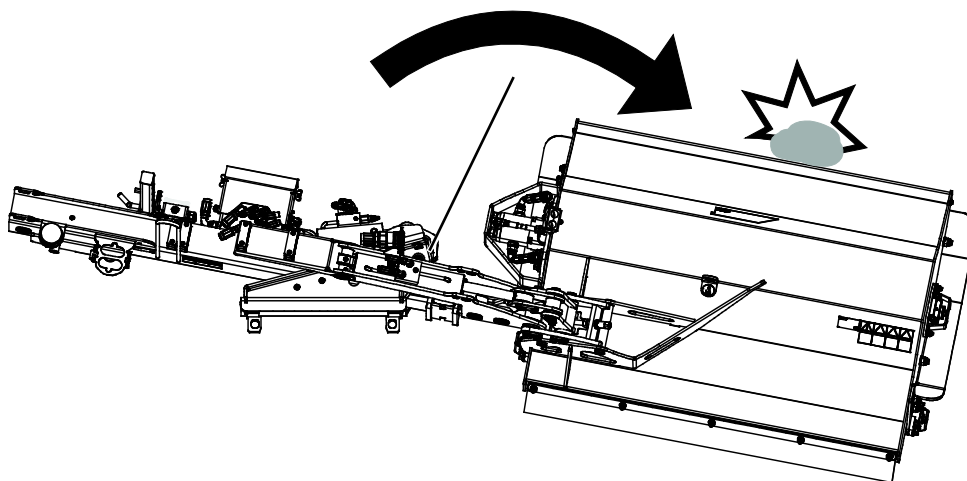
Neopatrná práca môže vám alebo okolostojacim osobám spôsobiť zranenie – Vždy si zachovajte kontrolu nad nakladačom. Obsluha výkonnej kosačky si vyžaduje úplnú pozornosť operátora. Počas kosenia nevykonávajte rušivé činnosti, napríklad používanie mobilných zariadení.

6.3 Ochrana proti kolízii

Hydraulické bezpečnostné funkcie

Hydraulické rameno je vybavené aj bezpečnostnou funkciou. Keď pri práci prevádzky narazíte na prekážku, rameno sa automaticky stočí dozadu. Potom sa zdvihne rameno a prídavné zariadenie. Keď sa prekážke vyhnete, prídavné zariadenie sa opäť spustí a rameno sa automaticky vráti do pôvodnej polohy.

V prípade potreby sa prídavné zariadenie tiež pohne nahor, ale nevráti sa automaticky do pôvodnej polohy. Nastavenie smerom nadol je možné len pomocou tlačidla (3) súpravy na ovládanie elektrických funkcií prídavného zariadenia.



Hydraulická bezpečnostná funkcia je prispôbena použitiu mulčovača. Pri ľahších prídavných zariadeniach môže byť užitočné nastaviť systém tak, aby sa rameno ľahšie nakláňalo dozadu. Ohľadom správneho nastavenia sa obráťte na servis Avant.

Odporúčaná prevádzková rýchlosť a maximálny povolený prietok oleja:

- Nastavte otáčky motora tak, aby bol prietok prídavnej hydrauliky nakladača v stanovenom rozsahu pre dané prídavné zariadenie. Príliš malý prietok spôsobí, že prídavné zariadenie sa nebude otáčať dostatočne rýchlo na dosiahnutie dobrých výsledkov. Správny prietok zaistí, že sa nože budú otáčať dostatočne rýchlo, aby zabezpečili dobrý výsledok. Príliš vysoké nastavenie však spôsobí nadmerné vibrácie a hluk a prídavné zariadenie sa môže poškodiť. Spravidla by sa malo používať iba 1-čerpádové nastavenie (na vhodných nakladačoch).
- Upravte jazdovú rýchlosť podľa terénu a ďalších podmienok, aby ste zabezpečili dobrý výsledok. Sledujte rýchlosť nakladania a otáčania prídavného zariadenia počúvaním zmien jeho hlučnosti.

OZNÁMENIE

Prídavné zariadenie používajte tak, aby bol hydraulický prietok v odporúčanom rozsahu. Nikdy neprekračujte maximálny povolený príkon hydraulickej energie.

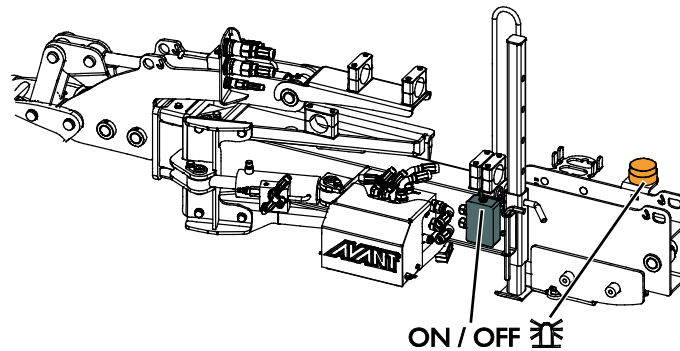


NEBEZPEČENSTVO

Riziko vážneho úrazu – Nikdy nenechávajte zariadenie bežať bez dozoru. Prídavné zariadenie spustíte, až keď je pripravené na použitie. Nepribližujte sa k zariadeniu, ak iná osoba obsluhuje ovládače nakladača.

6.4 Výstražný maják

Na zlepšenie viditeľnosti nakladača a prídavného zariadenia na mieste práce je na hydraulickom ramene v štandardnej výbave blikajúce výstražné svetlo. Svetlo začne blikať, keď je káblový zväzok pripojený k nakladaču. V prípade potreby sa dá svetlo vypnúť spínačom na prednej strane hydraulického ramena.



6.5 Práca na nerovnom povrchu

Pri používaní zariadenia v naklonenom teréne a na svahoch sa vyžaduje zvýšená obozretnosť. Jazdite pomaly, najmä na naklonených, nerovných alebo klzkých povrchoch, a zabráňte náhlým zmenám rýchlosti alebo smeru jazdy. Ovládacie prvky ovládajte opatrnými a plynulými pohybmi. Dávajte pozor na priekopy, diery v zemi a iné prekážky, pretože pri náraze na prekážku môže dôjsť k prevráteniu nakladača.

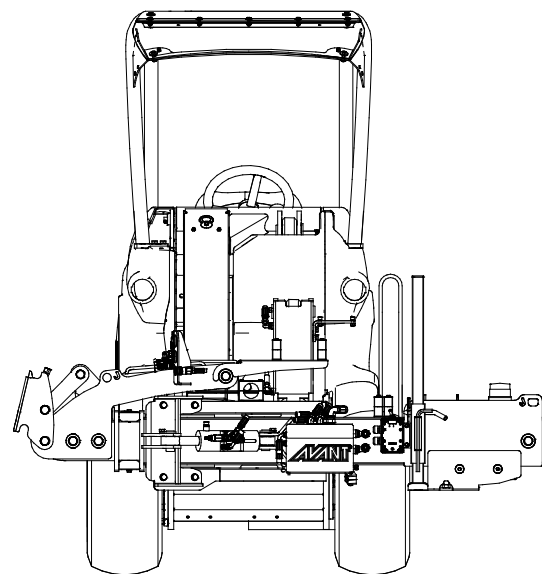
V naklonenom teréne sa nedá dosiahnuť maximálna kapacita zdvíhu. V horizontálne naklonenom teréne sa bremeno nesmie vysoko zdvihnúť. Pri zdvíhaní ťažkých bremien by kĺby rámu nakladača mali byť vo vyrovnanej polohe. Otáčanie bremena pri zdvíhaní ovplyvní stabilitu nakladača a môže spôsobiť prevrátenie stroja.

Pri kosení svahov jazdite priamo hore a dole, nie naprieč. Vyhýbajte sa rozjazdu alebo zastaveniu na svahu. Pri zmene smeru jazdy na svahu buďte mimoriadne opatrný.

Ak pneumatiky stratia trakciu, zastavte nože kosačky a pomaly zostupujte priamo zo svahu. Nesekejte v blízkosti poklesov pôdy, priekop alebo násypov. Nakladač by sa mohol náhle prevrátiť, ak je koleso nad okrajom útesu alebo priekopy alebo ak okraj zrúti dovnútra.

6.6 Prepravná poloha

Udržujte nakladač v stabilnej polohe. Prídavné zariadenie prepravujte vždy čo najnižšie a čo najbližšie k zemi a hydraulické rameno majte úplne zasunuté, ako je zobrazené na vedľajšom obrázku.

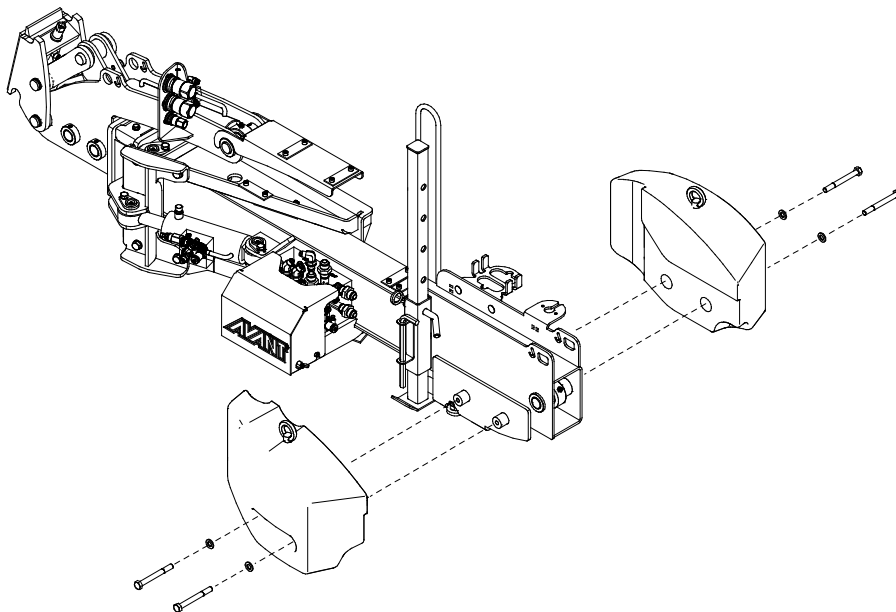


6.7 Dodatočné závažia (osobitná voliteľná výbava)

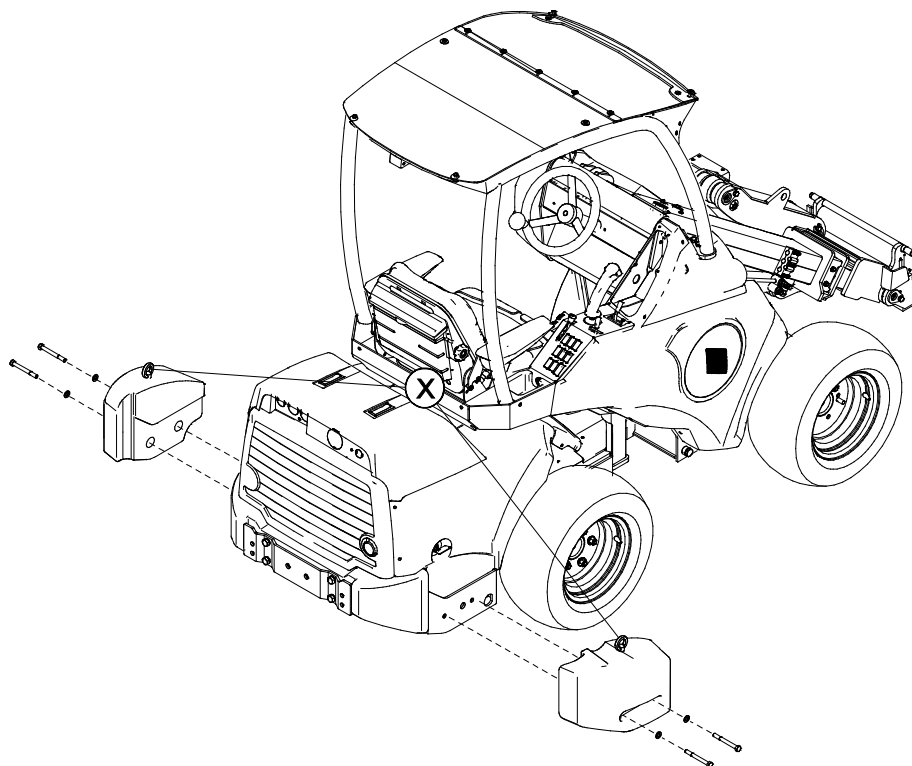
Niektoré operácie si na dosiahnutie najlepších výsledkov môžu vyžadovať väčšie zaťaženie ramena. Zvyčajne v prípade, keď je potrebný väčší dosah s ťažkým prídavným zariadením, stabilitu nakladača značne zvyšujú protizávažia Avant. Rovnaký typ protizávaží (A49063) sa dá použiť aj ako protizávažia nakladača.

Nainštalujete dvojicu protizávaží a na oboch koncoch ich zaistíte skrutkami.

Protizávažia (A49063)
namontované na ramene



Protizávažia (A49063)
namontované na nakladači



OZNÁMENIE

Po namontovaní protizávaží odstráňte závesné oká (X).

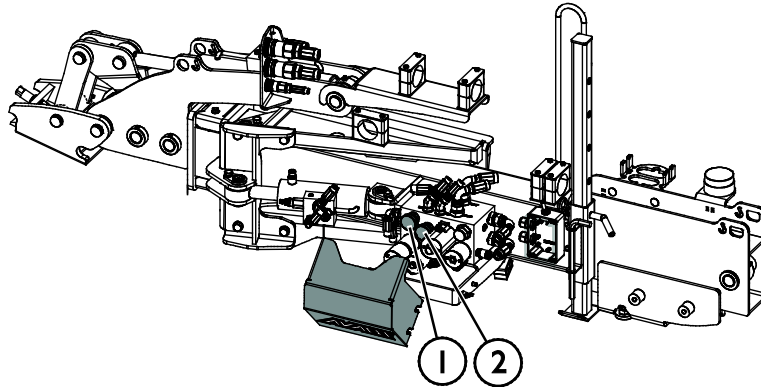
OZNÁMENIE

Na bočné rameno sa dajú pridať najviac 2 závažia spolu (1 na každú stranu). Prídanie väčšieho zaťaženia môže poškodiť prídavné zariadenie alebo nakladač.

6.8 Úpravy

V prípade potreby je možné nastaviť rýchlosť pohybu hydraulických valcov ramena. V predvolenom nastavení je nastavená najvyššia rýchlosť. Na zníženie rýchlosti valca náklonu alebo teleskopického výsuvného valca:

- Otvorte skrutky, ktoré držia kryt na ventilovom bloku hydraulického ramena. Odstráňte kryt.
- Nastavte otáčky pomocou dvoch gombíkov na ventilovom bloku:
 1. Otáčaním v smere hodinových ručičiek znížite rýchlosť teleskopického vysunutia
 2. Otáčaním v smere hodinových ručičiek znížite rýchlosť nakláňania prídavného zariadenia
- Otáčaním proti smeru hodinových ručičiek zvýšite rýchlosť.
- Po dokončení nastavenia upevnite kryt späť na blok ventilov.



6.9 Odpojenie a uskladnenie

Hydraulické rameno sa dá odpojiť od nakladača na krátkodobé uskladnenie s prídavným zariadením. Pri dlhodobom skladovaní by prídavné zariadenie malo byť odpojené od hydraulického ramena.

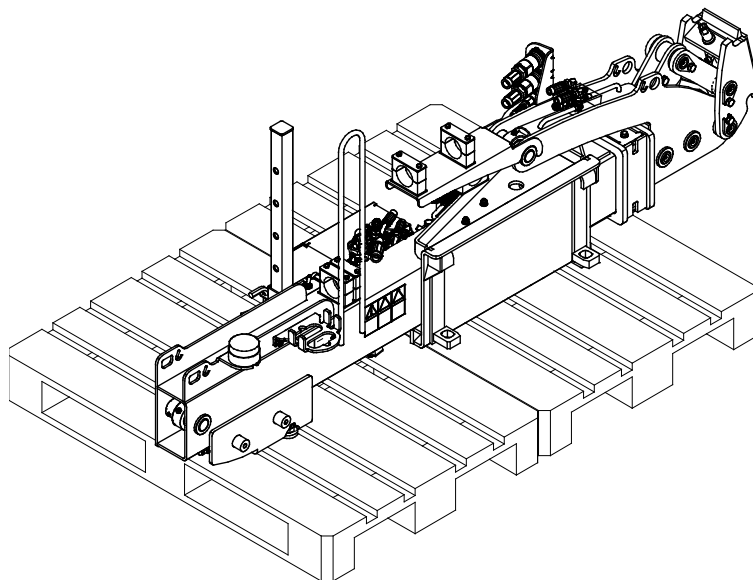
Prídavné zariadenie odpojte a uskladnite na rovnom povrchu. Prídavné zariadenie najlepšie uložte na mieste, kde je chránené pred priamym slnkom, dažďom a mimoriadnymi teplotami.

- Zariadenie nesmie dlhšie ležať priamo na zemi. Položte ho napríklad na bloky dreva alebo palety.
- Umiestnite multikonektor na jeho držiak. Nikdy nenechávajte hydraulický konektor na zemi.
- Uistite sa, že prídavné zariadenie je počas skladovania zaistené proti všetkým pohybom.
- Nikdy nelezte na prídavné zariadenie.

6.9.1 Uskladnenie

Pri uskladnení mulčovača na dlhšie obdobie než pri dočasnom odpojení od nakladača, by sa mulčovač mal odpojiť od hydraulického ramena a uskladniť samostatne.

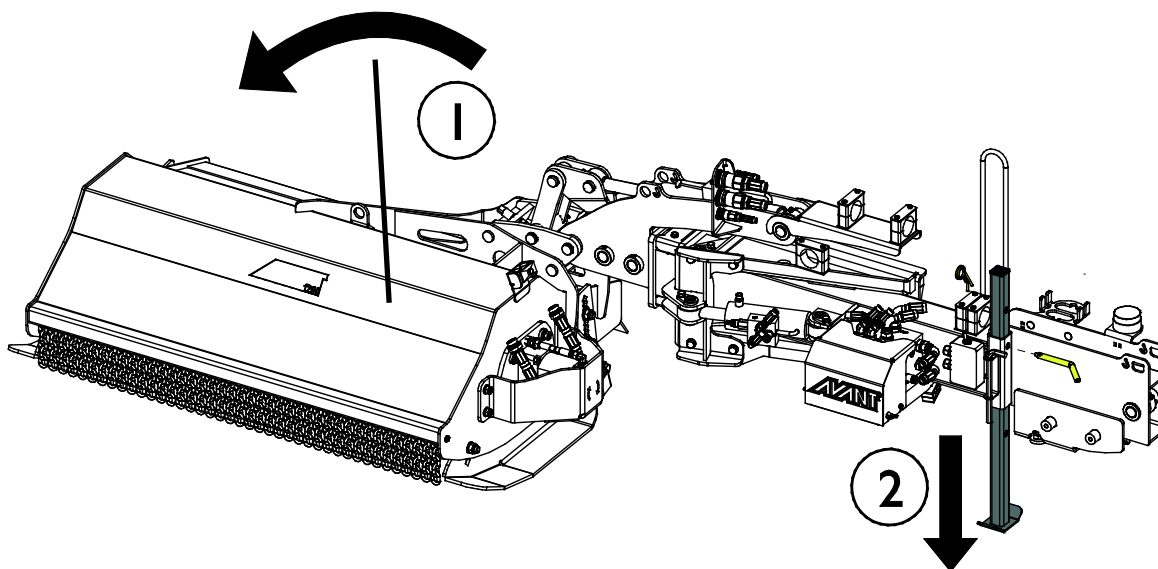
Zariadenie nesmie ležať priamo na zemi. Položte ho napríklad na bloky dreva alebo palety. Na zabezpečenie stability zariadenia počas uskladnenia môže byť potrebná väčšia paleta alebo dve palety.



6.9.2 Uskladnenie s mulčovačom

Mulčovač sa na krátkodobé uskladnenie dá odpojiť od nakladača spolu s hydraulickým ramenom, a to pomocou podperného skladovacieho stojanu hydraulického ramena.

1. Mulčovač umiestnite do vodorovnej polohy tesne nad zem.
2. Spustíte podperu a zaistíte ju kolíkom.
3. Opatrne spustíte mulčovač spolu s hydraulickým ramenom na zem. Odpojte multikonektor a odomknite zaistovacie čapy prídavného zariadenia. Mulčovač a rameno spustíte na zem tak, aby aj podpera pevne stála na zemi.



OZNÁMENIE

Skladovacia podpera sa musí spustiť iba vtedy, ak skladujete mulčovač pripojený k hydraulickému ramenu.

7. Údržba a servis

Prídavné zariadenie bolo navrhnuté tak, aby si vyžadovalo čo najmenšiu údržbu. Permanentná údržba zahŕňa pravidelné čistenie a mazanie a sledovanie stavu prídavného zariadenia. Vzhľadom na riziko rozdrvenia spôsobeného poklesnutím častí stroja sa všetky údržbárske práce musia vykonať, až keď sa pohyblivé časti úplne spustia dole a prídavné zariadenie sa položí na zem v rovnej polohe.



NEBEZPEČENSTVO

Riziko rozdrvenia – Nikdy nevstupujte pod zdvihnuté prídavné zariadenie. Počas všetkých činností údržby sa uistite, že prídavné zariadenie je správne podoprené. Nikdy nevstupujte pod zdvihnuté prídavné zariadenie. Počas údržby môže rameno nakladača neočakávane klesnúť a spôsobiť vážne poranenie v dôsledku rozdrvenia alebo nárazu, a to aj vtedy, keď motor nakladača nebeží. Všetky činnosti údržby a servisné úkony sa musia vykonať, keď bolo prídavné zariadenie spustené do bezpečnej polohy.

7.1 Kontrola hydraulických komponentov

Po vypnutí motora, vychladnutí systému a vypustení tlaku skontrolujte stav hydraulických hadíc a komponentov. Ak objavíte unikanie kvapaliny v hydraulickom systéme prídavného zariadenia alebo nakladača, zariadenie nepoužívajte. Unikajúca hydraulická kvapalina môže preraziť pokožku a spôsobiť vážne zranenie. Ak hydraulická kvapalina prerazí pokožku, okamžite vyhľadajte lekársku pomoc. Všetky časti tela, ktoré boli v kontakte s hydraulickým olejom, dôkladne umyte vodou a mydlom. Hydraulická kvapalina tiež poškodzuje životné prostredie. Musí sa zabrániť akémukoľvek úniku hydraulickej kvapaliny do prostredia. Všetky netesnosti opravte ihneď po ich zistení. Malý únik môže rýchlo prerásť do veľkého. Prídavné zariadenie používajte iba s takým typom hydraulického oleja, aký sa akceptuje na používanie v nakladačoch Avant.



NEBEZPEČENSTVO

Nebezpečenstvo vstreknutia kvapaliny pod vysokým tlakom do tela cez pokožku – Pred vykonaním údržby vypustite zvyškový tlak. Nikdy nemanipulujte s hydraulickými komponentmi, keď je hydraulický systém pod tlakom, pretože armatúra by mohla prasknúť alebo uvoľniť sa a uvoľnený olej by mohol spôsobiť vážne zranenie. Ak objavíte poruchu v hydraulickom systéme, zariadenie nepoužívajte.



Vizuálne skontrolujte hadice, aby ste zistili praskliny alebo odrenie. Pri známkach unikania kvapalín skontrolujte komponent tak, že v oblasti s podozrením na unikanie podržíte kus kartónu. Na vyhľadanie miest unikania nepoužívajte ruky. Sledujte opotrebovanie hadíc a prestaňte ich používať, ak sa vonkajšia vrstva ktorejkoľvek hadice opotrebuje. Skontrolujte trasy hadíc. Nastavte spojky na hadiciach, aby ste zabránili odreniu hadíc. Hadice majú obmedzenú životnosť. V závislosti od prevádzkových podmienok sa všetky hadice musia dôkladne skontrolovať najneskôr po 3 až 5 rokoch používania a v prípade potreby vymeniť za nové.

Odhalenie poruchy znamená, že sa hydraulická hadica alebo komponent musia vymeniť a zariadenie sa nesmie používať, kým nie je opravené. Náhradné diely môžete získať od svojho najbližšieho predajcu Avant alebo v autorizovanom servise. Ak nemáte dostatočné znalosti a skúsenosti o hydraulických zostavách a o tom, ako bezpečne vykonať opravu, zverte vykonanie opravy odborným servisným technikom.

OZNÁMENIE

Pravidelne čistite jadro chladiča oleja. Ďalšie pokyny nájdete v návode na obsluhu nakladača. Prehrievanie oleja znižuje výkon a ovplyvňuje životnosť hydraulických komponentov prídavného zariadenia aj nakladača.

7.2 Čistenie prídavného zariadenia

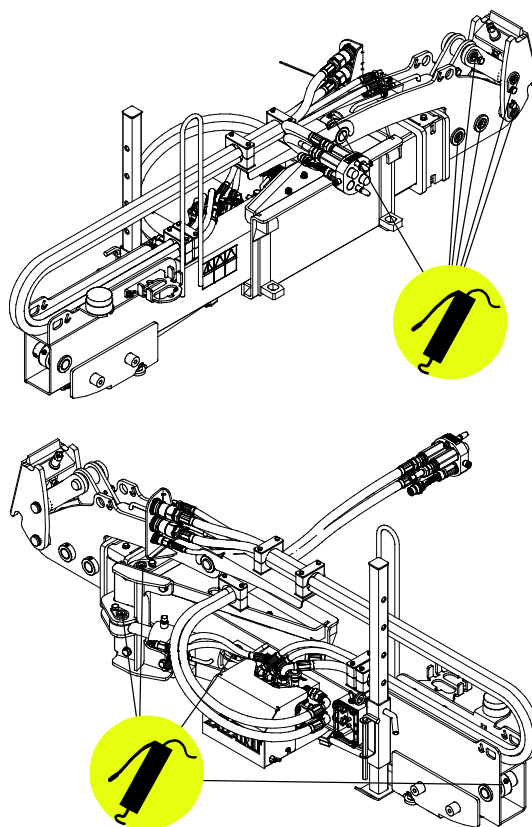
Zariadenie pravidelne čistite, aby ste zabránili hromadeniu špiny, ktorú je ťažšie vyčistiť. Na čistenie sa dá použiť vysokotlakový čistič a mierny čistiaci prostriedok. Nepoužívajte silné rozpúšťadlá a nestriekajte priamo na hydraulické komponenty ani na štítky na prídavnom zariadení.

7.3 Mazanie

Na čapoch ramena a hydraulických valcov sa nachádzajú mazacie miesta.

Primeraný interval mazania značne závisí od prevádzkových podmienok, ale mazivo sa musí doplniť najmenej po každých 10 hodinách používania. Musí byť zabezpečené dostatočné mazanie. Ak sú ložiská znečistené, musí sa pridať mazivo. Pridávané mazivo vytlačí nečistoty.

Očistite koniec maznice pred mazaním a naraz pridávajte iba malé množstvo maziva. Všetky maznice sú štandardné maznice R1/8". Vymeňte všetky poškodené maznice.



7.4 Kontrola kovových konštrukcií

Aj kovové konštrukcie prídavného zariadenia treba pravidelne kontrolovať. Vizuálne skontrolujte prípadné poškodenia a dôkladne skontrolujte rýchlopínacie konzoly a ich okolie. Prídavné zariadenie sa nesmie používať, ak je ohnuté, prasknuté alebo opotrebované.

Zváracie opravy môžu vykonávať iba odborní zvarači. Pri zváraní sa musia používať výlučne metódy a prísady vhodné pre ocel použitú na prídavné zariadenie. Viac informácií o opravách môžete získať v najbližšom servisnom stredisku.

8. Záručné podmienky

Spoločnosť Avant Tecno Oy poskytuje na prídavné zariadenia, ktoré vyrába, záruku v trvaní jedného roka (12 mesiacov) od dátumu ich nákupu.

Záruka pokrýva nasledujúce náklady na opravu:

- Náklady na prácu sú pokryté, ak sa oprava nevykonáva vo výrobnom závode.
- Výrobný závod vymieňa všetky poškodené komponenty alebo spotrebný materiál.

V osobitných prípadoch, ktoré sa dohodnú vopred, môže závod preplatiť cenu komponentov zakúpených zákazníkom.

Táto záruka sa nevzťahuje na:

- Činnosti údržby alebo diely a spotrebný materiál potrebné pre tieto činnosti.
- Poškodenia spôsobené nezvyčajnými pracovnými podmienkami alebo spôsobmi použitia, nedbanlivosťou, štrukturálnymi zmenami vykonanými bez súhlasu spoločnosti Avant Tecno Oy, použitím iných ako originálnych dielov alebo nedostatočnou údržbou.
- Dôsledky poruchy, ako napríklad prerušenie práce alebo iné možné ďalšie škody.
- Cestovné a/alebo prepravné náklady v dôsledku opravy.

EY-vaatimustenmukaisuusvakuutus
 EG-försäkran om överensstämmelse
 EC Declaration of Conformity
 ES vyhlásenie o zhode

AVANT[®]
 www.avanttecno.com

Valmistaja / Tillverkare / Manufacturer / Výrobca:
 Osoite / Adress / Address / Adresa:

AVANT TECNO OY
 Ylötie 1
 33470 YLÖJÄRVI, FINLAND

Vakuutamme täten, että alla mainitut tuotteet täyttävät konedirektiivin turvallisuus- ja terveysvaatimukset (direktiivi 2006/42/EY muutoksineen). Seuraavia yhdenmukaistettuja standardeja on sovellettu /

Vi försäkrar härmed att nedan beskrivna produkter överensstämmer med hälso- och säkerhetskrav i EG-maskindirektiv (EG-direktiv 2006/42/EG som ändrat). Följande harmoniserade standarder har tillämpats /

We hereby declare that the products listed below are in conformity with the provisions of the Machinery Directive (directive 2006/42/EC as amended). The following harmonized standards have been applied /

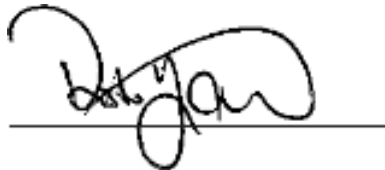
Týmto vyhlasujeme, že nižšie uvedené výrobky sú v súlade s ustanoveniami smernice o strojových zariadeniach (smernica 2006/42/ES v znení zmien a doplnkov). Použili sa nasledujúce harmonizované normy :

SFS-EN ISO 12100, SFS-EN ISO 4413

Mallit / Modeller / Models / Modely:

Avant	
Hydraulitoiminen sivupuomi; Avant-kuormaajan työlaite Hydraulisk bom; arbetsredskap för Avant lastare Hydraulic side shift boom; attachment for Avant loaders Hydraulické rameno; prídavné zariadenie pre nakladače Avant	A424552

CE



13.8.2018 Ylöjärvi, Finland

Risto Käkelä,
 Toimitusjohtaja / Verkställande direktör /
 Managing Director / Výkonný riaditeľ

Preklad originálneho dokumentu



AVANT[®]